

ОБОРУДОВАНИЕ ДЛЯ ДЕЗИНФЕКЦИИ**«РЕЦИРКУЛЯТОР ОБЛУЧАТЕЛЬ КAYMAN»****Паспорт
и руководство по эксплуатации**

PO-1-8 A	<input type="checkbox"/>
PO-1-15 A	<input type="checkbox"/>
PO-1-30 A	<input type="checkbox"/>
PO-2-8 A	<input type="checkbox"/>
PO-2-15 A	<input type="checkbox"/>
PO-2-30 A	<input type="checkbox"/>



«РЕЦИРКУЛЯТОР ОБЛУЧАТЕЛЬ KAYMAN»

Данное «Руководство по эксплуатации» распространяется на рециркуляторы облучатели:

-РО-1-8 А, РО-1-15 А, РО-1-30 А (с одной ртутной лампой низкого давления);
-РО-2-8 А, РО-2-15 А, РО-2-30 А (с двумя ртутными лампами низкого давления).

1. Техническое описание

1.1. Перед пуском изделия в работу следует внимательно ознакомиться с руководством по эксплуатации. Оно содержит важные указания, касающиеся безопасности использования, установки и технического обслуживания. Производитель не несет ответственности за ущерб, нанесенный людям или имуществу, вызванный несоблюдением требований, указанных в данном руководстве.

1.2. Рециркуляторы-облучатели РО-1-8 А, РО-1-15 А, РО-1-30 А, РО-2-8 А, РО-2-15 А, РО-2-30 А (далее — изделие, облучатель) предназначены для обеззараживания воздуха в помещениях ультрафиолетовым бактерицидным излучением длиной волны 254 нм в присутствии людей.

1.3. Корпус облучателя изготовлен из крашенной стали. Крышка изделия изготовлена из нержавеющей стали.

1.4. Эксплуатация облучателя должна производиться в соответствии с Рекомендациями Р 3.5.1904-04 «Использование ультрафиолетового бактерицидного излучения для обеззараживания воздуха в помещениях».

1.5. Бренд KAYMAN постоянно расширяет и совершенствует ассортимент выпускаемой продукции, поэтому внешний вид и технические характеристики изделия могут отличаться от указанных в данном руководстве без ухудшения потребительских свойств.

1.6. Общий вид облучателя представлен на Рис. 1.

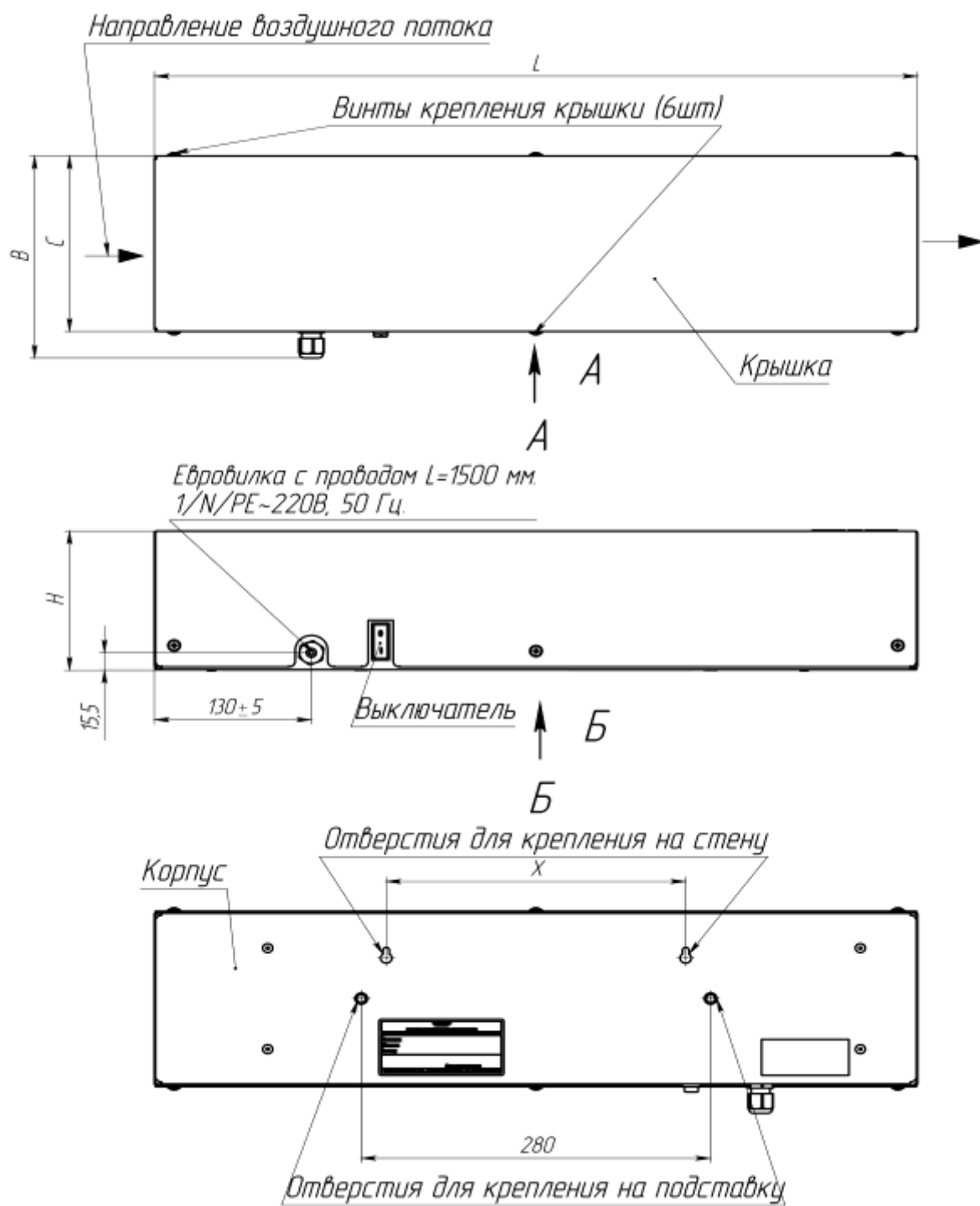


Рис. 1. Общий вид

1.7. Технические характеристики

Таблица 1

№	Параметры	PO-1-8 А	PO-2-8 А	PO-1-15 А	PO-2-15 А	PO-1-30 А	PO-2-30 А
1	Размеры, мм						
	С	125	155	125	205	170	300
	L	612	612	800	800	1242	1242
	B	150	180	150	230	196	326
	H	95	125	95	95	130	130
	X	240		400		600	
2	Напряжение, В	220					
3	Частота тока, Гц	50					
4	Потребляемая мощность, Вт	30	40	35	50	50	100
5	Лампа бактерицидная 8W	1шт.	2шт.	-	-	-	-
6	Лампа бактерицидная 15W	-	-	1шт.	2шт.	-	-
7	Лампа бактерицидная 30W	-	-	-	-	1шт.	2шт.
8	УФ-С излучение одной лампы, Вт (не менее)	2,4		4,9		12,0	
9	Средний срок службы лампы, ч (не менее)	9000					
10	Производительность вентилятора, м3/ч	35	45	30	60	45	90
11	Объем помещения (при времени обработки 1 час), м3	15	30	30	60	45	90
12	Время обработки (не менее), ч	1					
13	Масса изделия, кг	4,5	5,0	5,6	8,5	11,0	16,5

2. Требования по технике безопасности и пожарной безопасности

2.1. Изделие выполнено с защитой от поражения электрическим током класса I по ГОСТ IEC 60335-1-2015, степень защиты оболочки по ГОСТ 14254 – IP 20.

2.2. Климатическое исполнение изделий УХЛ, категория размещения 4.2 по ГОСТ 15150 (эксплуатация в помещениях с температурой воздуха от +10 до +35 °С и относительной влажностью не более 60 % при 20 °С).

2.3. Любое вмешательство в изделие, в том числе в случае неисправности, должно осуществляться только изготовителем или авторизованным сервисным центром с использованием оригинальных запасных частей.

2.4. Следует всегда отключать облучатель от электрической сети перед проведением работ по техническому обслуживанию и ремонту.

2.5. Работа с поврежденным кабелем или электровилкой не допускается.

2.6. Заземление облучателя обязательно! Заземление осуществляется через электрический кабель с евровилкой.

2.7. При повреждении шнура питания его замену во избежание опасности должны производить изготовитель, сервисная служба или подобный квалифицированный персонал.

2.8. При появлении признаков ненормальной работы изделия или обнаружении неисправности в электрической части, немедленно отключить его от сети и вызвать ремонтника.

2.9. Категорически запрещается:

- подключать изделие к электрической сети без учета нагрузки на сеть;
- изменять электрическую схему и отключать защитные устройства;
- использовать переходники, адаптеры, розетки, удлинители и прочие изделия, не соответствующие требованиям электробезопасности;
- включать облучатель со снятой крышкой. Присутствие людей под прямым светом бактерицидной лампы не допускается;
- оставлять детей без присмотра рядом с изделием;
- мыть облучатель инвентарём с образованием капель воды, абразивными материалами;
- перекрывать отверстия входа и выхода воздуха.

2.10. Изделие не предназначено для использования лицами (включая детей) с пониженными физическими, сенсорными или умственными способностями или при отсутствии у них жизненного опыта или знаний, если они не находятся под присмотром или не проинструктированы об использовании прибора лицом, ответственным за их безопасность.

2.11. Дети должны находиться под присмотром для недопущения игр с прибором.

2.12. **Внимание! В процессе работы ламп регистрируется предельно малое, в пределах ПДК, образование озона, которое практически исчезает после 100 часов работы лампы. Необходимо проветривать помещение.**

3.Сборка, подготовка к работе и порядок работы

3.1. Установка облучателя возможна на плоскую горизонтальную поверхность, на стену или на специальную подставку. Для установки на плоскую горизонтальную поверхность необходимо применить комплект опор KAYMAN (Рис.2). Для крепления на стену и подставку на корпусе изделия предусмотрены отверстия (Рис.1).

Место под установку изделия должно выдерживать массу изделия и обеспечивать свободный вход и выход воздуха.

3.2. Проверьте целостность упаковки. После снятия упаковки убедитесь в целостности оборудования и комплекта поставки.

3.3. Удалите защитную пленку с внешних поверхностей изделия. Снимите все элементы упаковки. Не применяйте инструменты, которые могут повредить поверхность.

3.4. Облучатель поставляется в собранном виде и не требует дополнительной сборки.

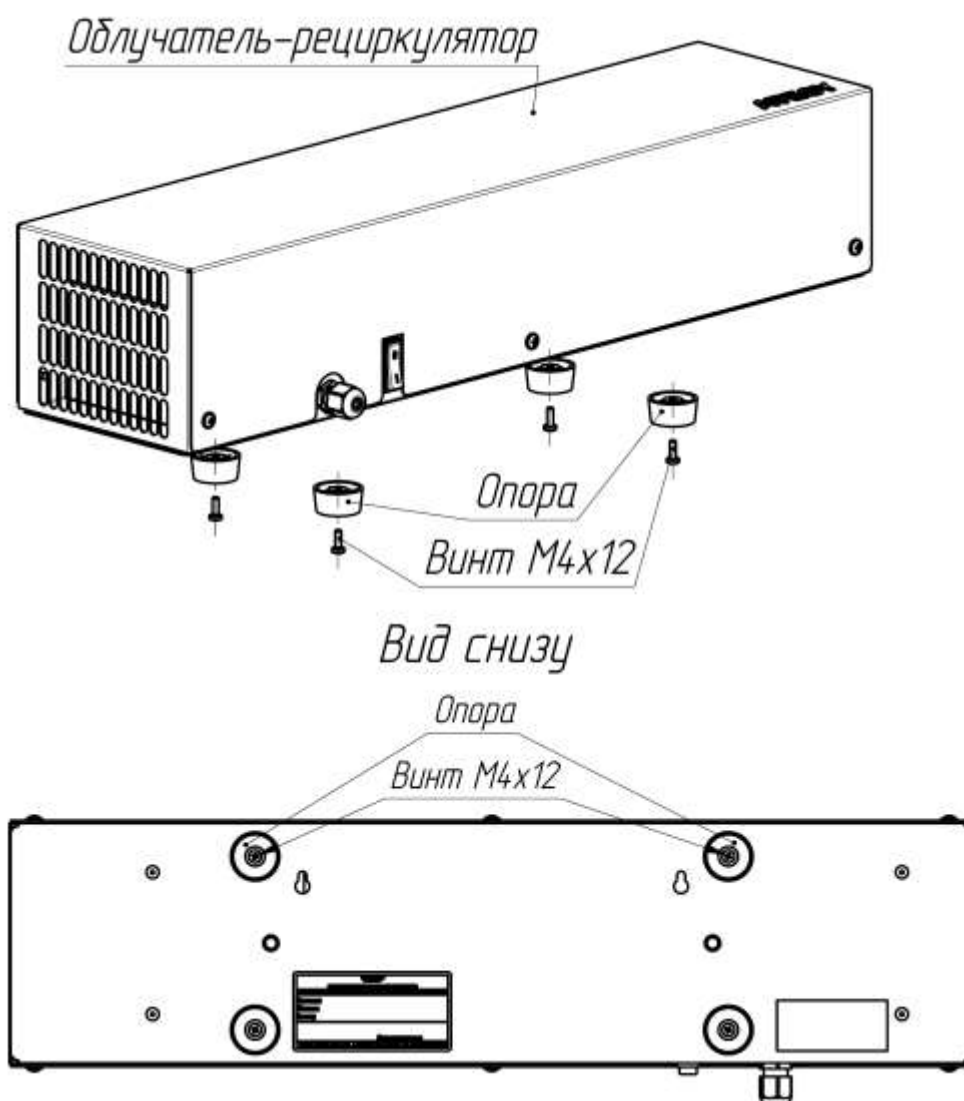


Рис.2 Схема установки опор

3.5. Электрическое соединение

3.5.1. Перед подключением к сети электроснабжения, следует удостовериться, что частота и напряжение соответствуют требованиям, указанным в таблице 1.

3.5.2. Осуществить подключение облучателя к электросети с учетом допустимой нагрузки. Розетка должна быть оборудована заземлением, подходить под поставляемую вилку и соответствовать напряжению и мощности облучателя.

3.6. Если облучатель не используется несколько дней, нужно отключить его от сети электроснабжения.

4. Техническое обслуживание

Внимание! Обслуживать изделие должен только специально обученный персонал, знающий устройство облучателя, правила его эксплуатации и регулярно проходящий инструктаж по технике безопасности.

Обслуживающий персонал должен выполнять только те операции, которые входят в его обязанности. Для нормальной работы изделия необходимо своевременное техническое обслуживание.

4.1. Производить регулярную санитарную обработку изделия.

4.2. Техническое обслуживание производится специализированной организацией и включает в себя:

- визуальный осмотр кабеля питания на предмет отсутствия механических и тепловых повреждений;
- подтяжка всех электрических соединений;
- проверка заземления;
- чистка лопастей вентилятора и внутренних поверхностей.

4.3. Используйте неабразивные чистящие средства для внутренних и внешних поверхностей изделия и средства для очистки нержавеющей стали.

4.4. Перед выполнением любых действий устройство должно быть отключено от электропитания.

4.5. После проведения обслуживания убедитесь, что подключение электричества выполнено надлежащим образом.

4.6. Инструкция по эксплуатации облучателя или ее копия всегда должна находиться поблизости от изделий, чтобы обслуживающий персонал в любой момент мог ей воспользоваться.

4.7. Замена ламп и стартеров (Рис. 3)

4.7.1. Характеристики ламп указаны в таблице 1.

4.7.2. Отвернуть винты крепления крышки изделия (6 шт.).

4.7.3. Снять крышку.

4.7.4. Заменить лампы.

4.7.5. При необходимости замены стартера дополнительно отвернуть винты крепления щитка (4 шт. для РО-1-8 А, РО-2-8 А, РО-1-15 А, РО-2-15 А; 6 шт. для РО-1-30 А, РО-2-30 А), снять щиток и заменить стартер.

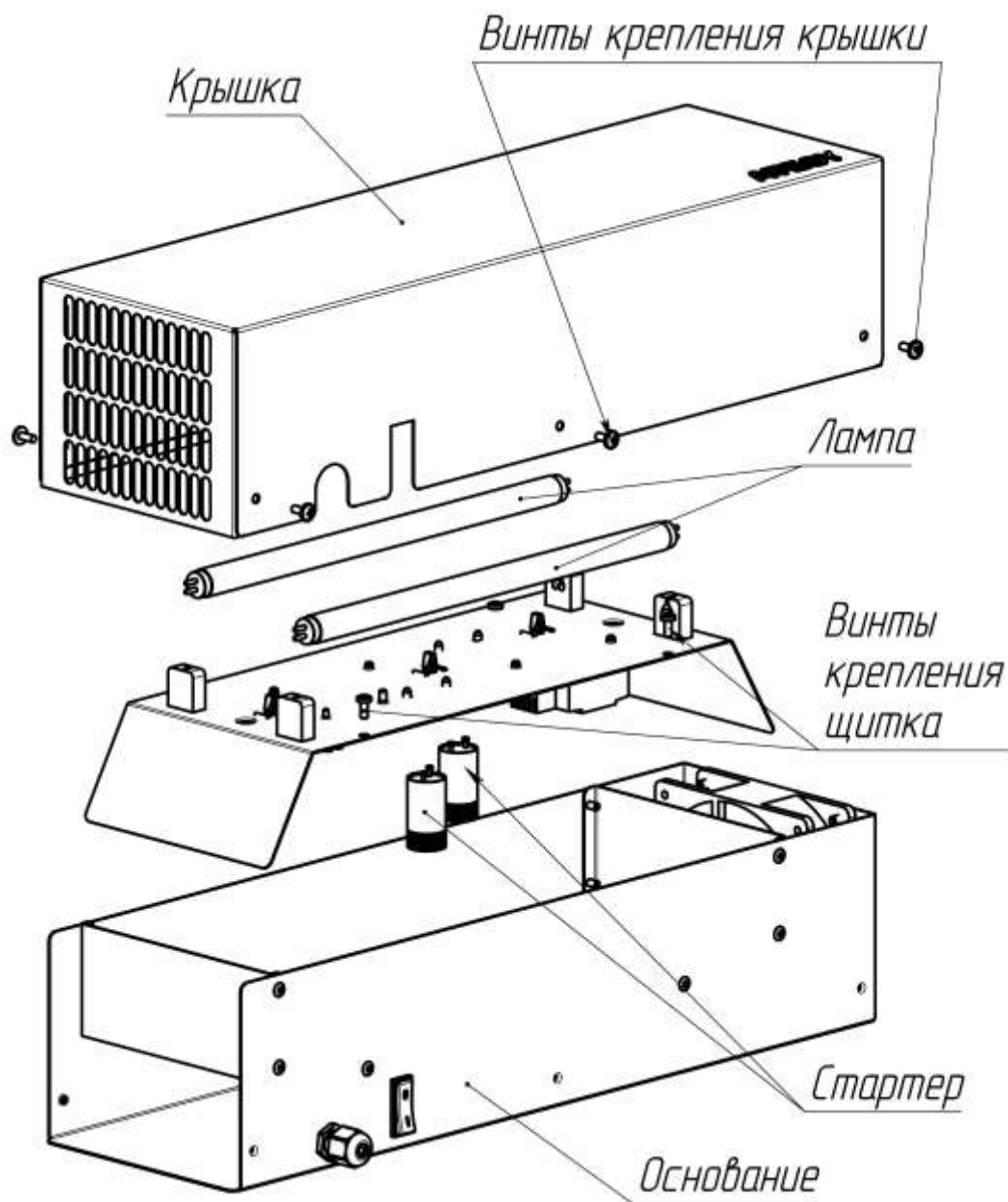


Рис. 3. Схема замены ламп и стартеров

5. Гарантийные обязательства

5.1. Производитель гарантирует нормальную работу изделия в течение 12 месяцев со дня продажи оборудования первому конечному пользователю при условии соблюдения правил пользования, изложенных в руководстве по эксплуатации.

5.2. Гарантийные обязательства не действуют в следующих случаях:

- при наличии в оборудовании механических повреждений;
- при использовании оборудования в целях, непредусмотренных руководствами по эксплуатации (паспортами) на оборудование;
- при повреждениях, возникших из-за несоблюдения правил монтажа, установки, настройки и эксплуатации оборудования;
- при нарушении правил проведения, или не проведении технического обслуживания, предусмотренного руководством по эксплуатации (паспортом) на оборудование;
- при повреждениях, вызванных умышленными или ошибочными действиями потребителя, либо небрежным обращением с оборудованием;
- при повреждениях, вызванных обстоятельствами непреодолимой силы (стихия, пожар, молния, и т. п.);
- при повреждениях, вызванных попаданием внутрь оборудования посторонних предметов, жидкостей, насекомых, грызунов;
- при доработке оборудования, внесении в него конструктивных изменений или проведении самостоятельного ремонта;
- при повреждениях оборудования вследствие неправильной транспортировки и хранения;
- при повреждениях, вызванных использованием нестандартных (неоригинальных) расходных материалов и комплектующих частей;
- при повреждениях, вызванных превышением допустимых значений питающего напряжения на входах оборудования, или использованием источников питания, не удовлетворяющим требованиям, которые описаны в руководстве по эксплуатации.

5.3. Гарантийный срок хранения — 12 месяцев со дня изготовления.

В случае превышения срока хранения должна быть проведена предпродажная подготовка изделия в соответствии с регламентом предприятия-изготовителя, за счет владельца оборудования. Для проведения предпродажной подготовки необходимо обратиться в авторизованный сервисный центр.

5.4. Лампы и стартеры относятся к расходным материалам и гарантийные обязательства на них не распространяются.

5.5. Срок службы изделия — 5 лет со дня изготовления.

По всем вопросам гарантийного и послегарантийного ремонта, а также технического обслуживания оборудования, Вы можете обращаться в ближайшие авторизованные сервисные центры, адреса которых находятся на сайте производителя в разделе СЕРВИС: <http://atesy.ru/service/>

6. Транспортирование и хранение

6.1. Изделие должно транспортироваться в транспортной таре.

6.2. Условия хранения изделий 2 (С) по ГОСТ 15150-69 в упаковке предприятия-изготовителя.

7. Возможные неисправности и способы их устранения

При возникновении неисправностей необходимо вызвать аттестованного специалиста для их устранения. Возможные неисправности и способы их устранения представлены в таблице 2.

Таблица 2

Вид неисправности, внешнее проявление	Вероятная причина	Способы устранения
1. Облучатель не включается	Нет электропитания	Восстановить подачу электропитания
	Неправильное подсоединение к сети электропитания	Проверить соединение с сетью электропитания
2. Лампы мигают или не включаются	Вышел из строя стартер	Заменить стартер
	Вышла из строя лампа	Заменить лампу
3. Вентилятор не работает	Вышел из строя вентилятор	Заменить вентилятор

Схема электрическая принципиальная

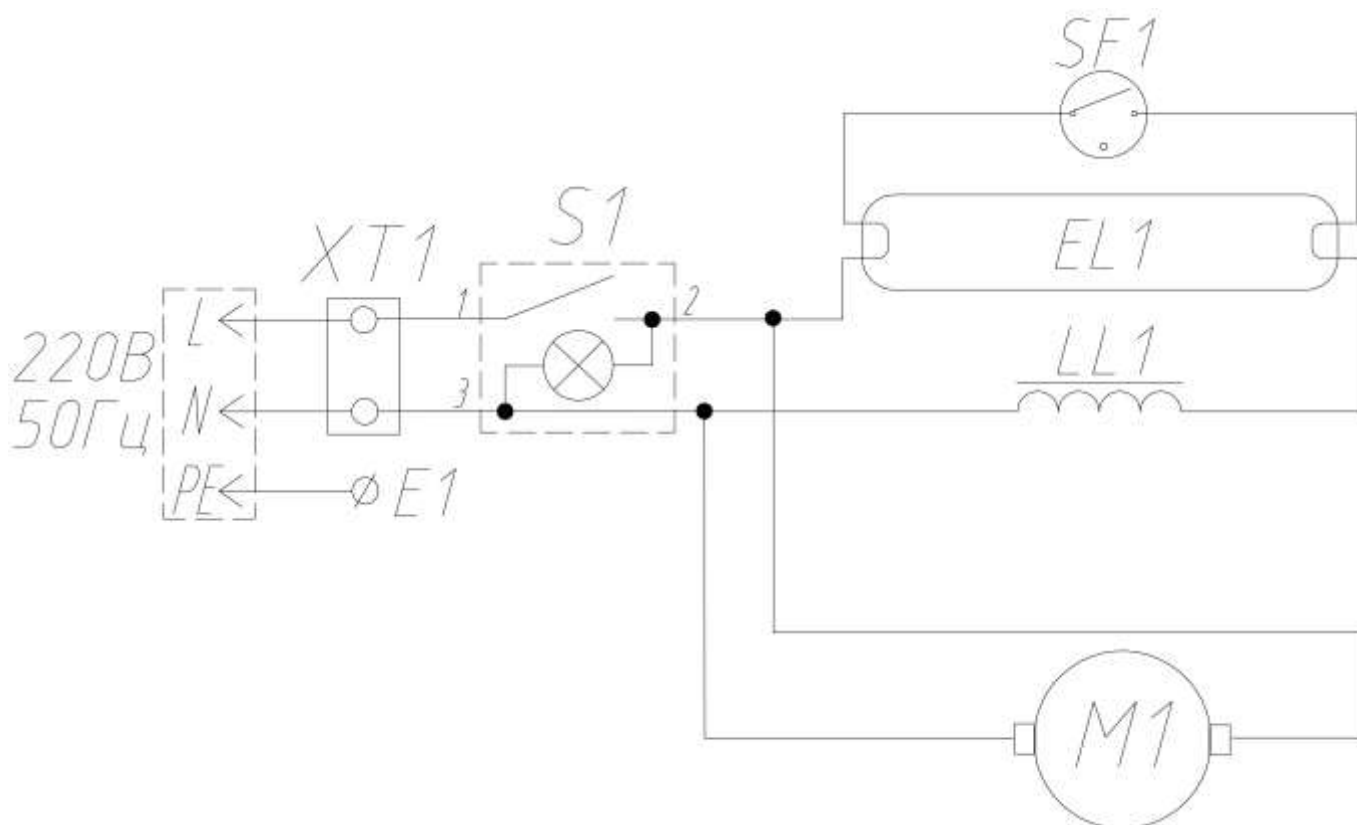


Рис.4. Схема электрическая принципиальная
PO-1-8 А, PO-1-15 А, PO-1-30 А

Обозначение	Наименование	Кол-во, шт.
XP1	Вилка 2P+PE 16A 220В	1
XT1	Зажим винтовой ЗВИ-10	1
S1	Выключатель MD-036 L G B01 T6 C2-1	1
SF	Стартер st 111 basic 4-65w	1
EL1	Лампа бактерицидная 8W	1
	Лампа бактерицидная 15W	
	Лампа бактерицидная 30W	
LL1	Дроссель L 4 6 8 230V, 50HZ (VS)-1	1
	Дроссель L 15.329 15W 230V,050HZ (VS)	
	Дроссель LN30.801 VS-169645 _30W 230V, 50HZ	
M1	Вентилятор SUNON SF23080A2083HBL	1
	Вентилятор JA1238H2B010NL-1	
E1	Клемма заземления	1

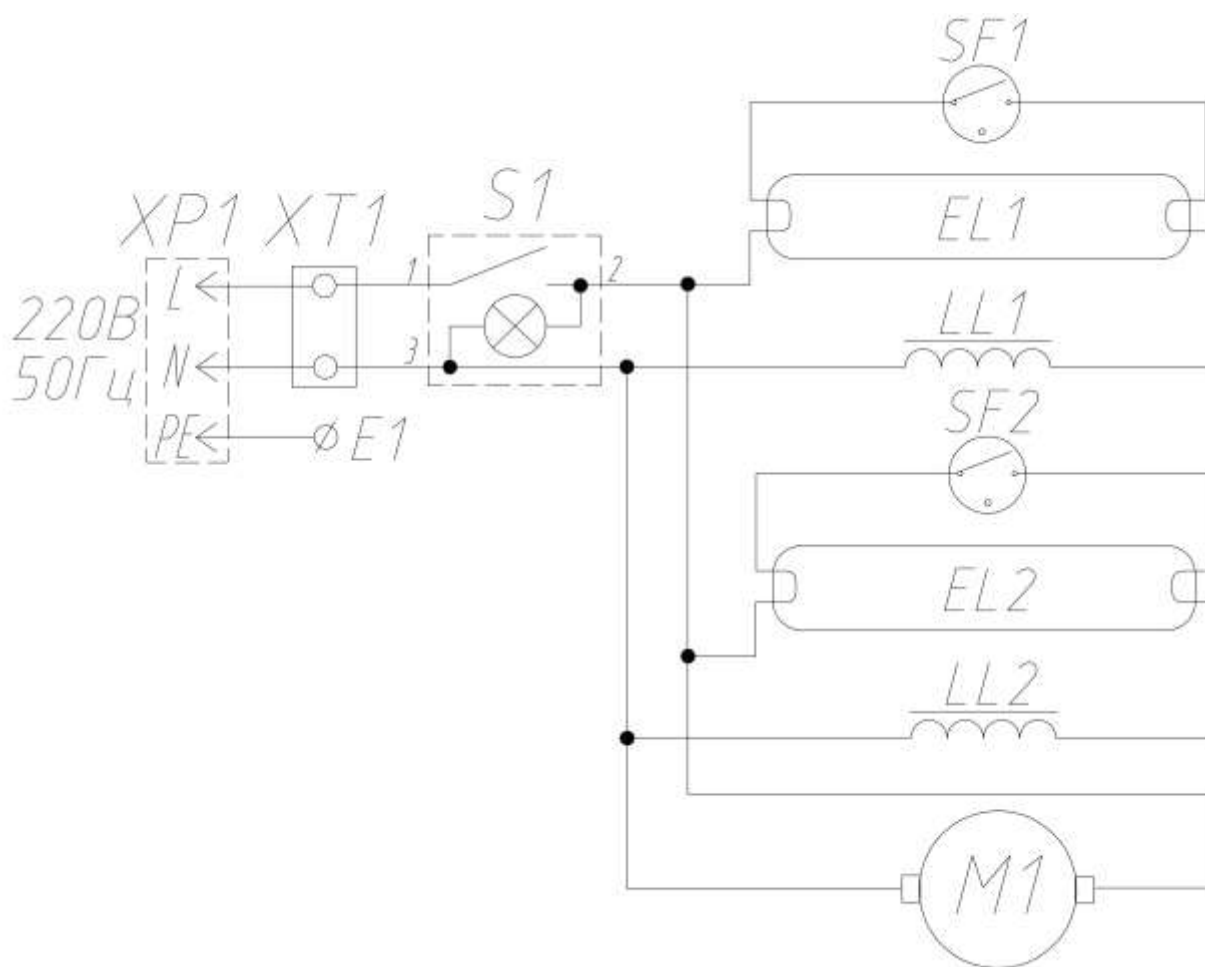


Рис.5. Схема электрическая принципиальная РО-2-8 А

Обозначение	Наименование	Кол-во, шт.
XP1	Вилка 2P+PE 16A 220В	1
XT1	Зажим винтовой ЗВИ-10	1
S1	Выключатель MD-036 L G B01 T6 C2-1	1
SF1,SF2	Стартер st 111 basic 4-65w	2
EL1,EL2	Лампа бактерицидная 8W	2
LL1,LL2	Дроссель L 4 6 8 230V, 50HZ (VS)-1	2
M1	Вентилятор JA1238H2B010NL-1	1
E1	Клемма заземления	1

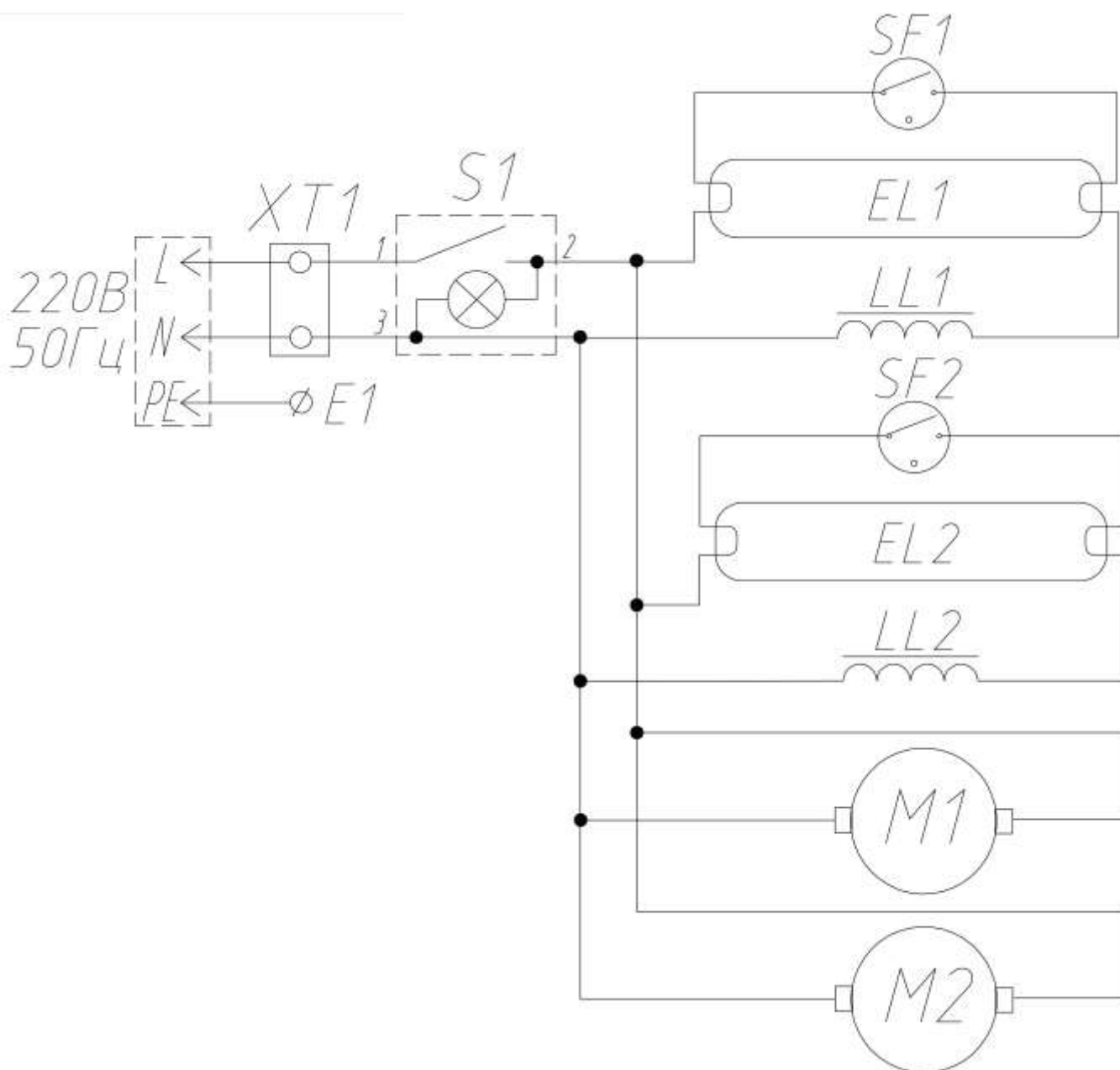


Рис.6. Схема электрическая принципиальная РО-2-15 А, РО-2-30 А

Обозначение	Наименование	Кол-во, шт.
XP1	Вилка 2P+PE 16A 220В	1
XT1	Зажим винтовой ЗВИ-10	1
S1	Выключатель MD-036_L_G_B01_T6_C2-1	1
SF1, SF2	Стартер st 111 basic 4-65w	2
EL1, EL2	Лампа бактерицидная 15W	2
	Лампа бактерицидная 30W	
LL1, LL2	Дроссель L 15.329 15W 230V,050HZ (VS)	2
	Дроссель LN30.801 VS-169645 _30W 230V, 50HZ	
M1, M2	Вентилятор JA1238H2B010NL-1	2
	Вентилятор SUNON SF23080A2083HBL	
E1	Клемма заземления	1

8. Комплект поставки

№ п/п	Наименование	Кол-во, шт.
1	Рециркулятор-облучатель	1
2	Опора	4
3	Винт М4х12	4
4	Руководство по эксплуатации	1
5	Упаковка	1

9. Сведения о приемке

Рециркулятор облучатель КАУМАН

- PO-1-8 А
- PO-1-15 А
- PO-1-30 А
- PO-2-8 А
- PO-2-15 А
- PO-2-30 А

заводской номер _____, соответствует техническим условиям ТУ 5151-019-11440392-01 и признан годным для эксплуатации.

Дата выпуска _____ 20__ г.
Принято ОТК. М.П.